

PE 12180FT



Свинцово-кислотные аккумуляторы **Prometheus Energy** серии FT изготовлены по технологии с абсорбированным электролитом (AGM). Конструкция корпуса оптимизирована для установки в 19" и 23" шкафы и стойки. Фронтальное расположение клемм обеспечивает удобство монтажа и контрольных замеров. Оптимальны для систем питания операторов мобильной связи.

Конструкция батареи

Компонент	Полож. пластина	Отриц. пластина	Корпус	Крышка	Клапан	Клеммы	Сепаратор	Электролит
Материал	Диоксид свинца	Свинец	ABS		Каучук	Медь	Стекловолокно	Серная кислота

Технические характеристики

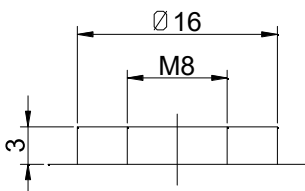
Номинальное напряжение.....	12 В
Число элементов.....	6
Срок службы.....	15 лет
Номинальная емкость (25°C)	
20-часовой разряд (10,5 В)	180 Ач
5-часовой разряд (10,2 В)	142 Ач
1-часовой разряд (9,6 В)	101 Ач
Саморазряд.....	3% емкости в месяц при 20°C
Внутреннее сопротивление полностью заряженной батареи(25°C)	4 мОм

Рабочий диапазон температур

Разряд.....	-20÷60°C
Заряд.....	-10÷60°C
Хранение.....	-20÷60°C
Макс. разрядный ток (25°C).....	1250 А (5с)
Циклический режим (2,4÷2,5 В/эл)	
Макс. зарядный ток.....	51 А
Температурная компенсация.....	30мВ/°С
Буферный режим (2,25÷2,3 В/эл)	
Температурная компенсация.....	18мВ/°С

Сферы применения

- ▶ Стойки питания телекоммуникационного оборудования и систем связи
- ▶ Телефонные станции
- ▶ Резервное питание станций сотовой и радиорелейной связи
- ▶ Источники бесперебойного питания

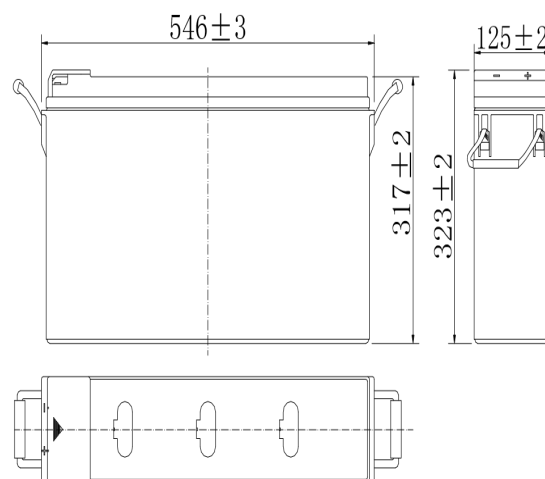


Особенности

- ▶ Габариты аккумуляторов разработаны специально для установки в 19", 23" и ETSI стойки;
- ▶ Фронтальное расположение борнов обеспечивает удобство монтажа и обслуживания;
- ▶ Максимальная энергоотдача;
- ▶ Возможность монтажа и эксплуатации в горизонтальном положении;
- ▶ Исключены утечки кислоты, гарантируется безопасная эксплуатация с другим оборудованием;
- ▶ Отсутствует газовыделение, достаточно естественной вентиляции;
- ▶ Нет необходимости в контроле уровня и доливе воды;
- ▶ Корпус выполнен из негорючего пластика ABS.

Габариты (±2мм)

Длина, мм.....	546
Ширина, мм.....	125
Высота, мм.....	317
Полная высота, мм.....	323
Вес (±3%), кг.....	5,9



Разряд постоянным током, А (при 25°C)

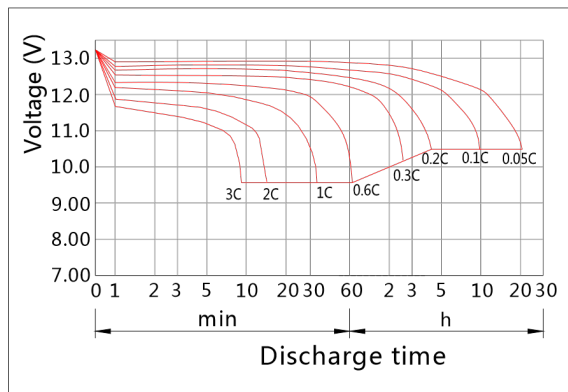
В/эл-т	15 мин	30 мин	60 мин	2 ч	3 ч	4 ч	5 ч	6 ч	8 ч	10 ч	20 ч
9.60V	275	167	105	62.1	43.4	35.5	30.3	26.5	20.8	17.3	9.09
9.90V	268	163	104	61.8	43.1	35.3	30.2	26.4	20.7	17.3	9.07
10.2V	258	158	101	61.2	42.8	35.1	30.0	26.2	20.5	17.2	9.04
10.5V	250	154	99.2	60.3	42.5	34.9	29.8	26.0	20.4	17.1	8.99
10.8V	236	149	96.1	58.8	41.2	33.8	28.9	25.2	19.8	17.0	8.93

Разряд постоянной мощностью, Вт/эл-т (при 25°C)

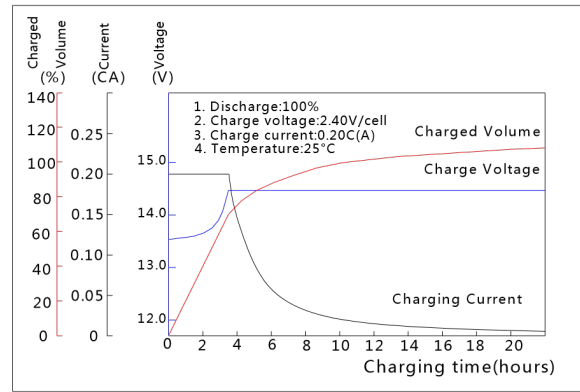
В/эл-т	15 мин	30 мин	60 мин	2 ч	3 ч	4 ч	5 ч	6 ч	8 ч	10 ч	20 ч
9.60V	3018	1869	1202	719	510	418	359	314	247	207	109
9.90V	2946	1832	1184	715	507	416	357	312	246	206	109
10.2V	2837	1776	1153	709	503	413	354	310	244	206	108
10.5V	2741	1733	1131	698	500	410	352	307	242	204	108
10.8V	2596	1669	1096	680	485	398	341	298	235	203	107

(Примечание) Приведенные выше данные по характеристикам являются средними значениями, полученными в результате проведения 3 контрольно-тренировочных циклов, и не являются номинальными по умолчанию.

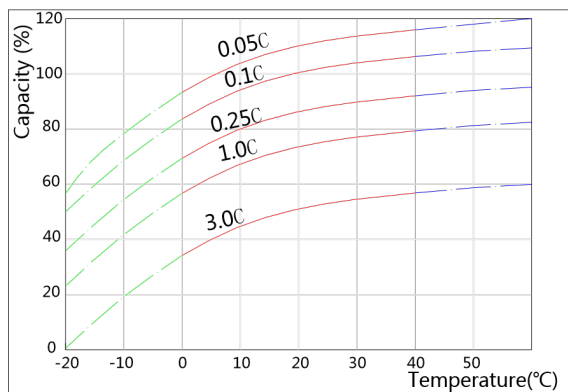
Discharge Characteristics(25°C)



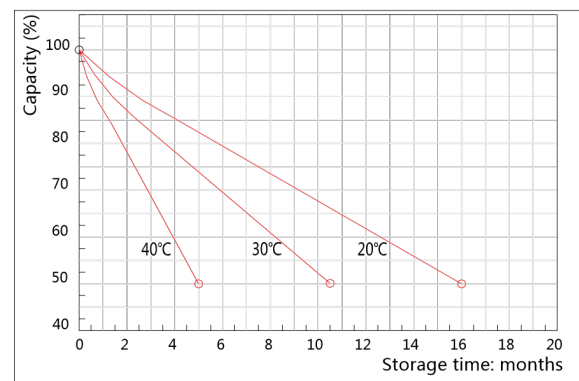
Charging Characteristics(25°C)



Effect of Temperature on Capacity



Self-discharge Characteristics



Перед началом использования внимательно ознакомьтесь с инструкцией по эксплуатации.



PROMETHEUS ENERGY - промышленные аккумуляторные батареи, представленные на российском рынке с 2010 г. оптимизированных в зависимости от назначения:
PROMETHEUS предлагает различные серии аккумуляторных батарей для противопожарных систем, систем телекоммуникаций связи и источников бесперебойного питания.