

PE 1255 G

Свинцово-кислотные аккумуляторы **Prometheus Energy** серии PE G являются ярким примером герметизированных изготовлен по технологии GEL (композитный гель вместо электролита). Устойчив к глубоким разрядам. Корпус изготовлен из негорючего ABS пластика.

PE G является универсальной серией, рекомендованной для использования, как в буферном, так и в циклическом режимах работы. Предназначена для применения в переносных и портативных приборах, а за счет стабильно высокой однородности внутреннего сопротивления изделий отлично подходит для использования в источниках резервного энергоснабжения и блоках резервного питания.

Аккумулятор предназначен для работы в режиме постоянного подзаряда (буферный режим) или в режиме разряд-заряд (циклический режим). Обладает низким внутренним сопротивлением и саморазрядом.



Конструкция батареи

| Компонент | Полож. пластина | Отриц. пластина | Корпус | Крышка | Клапан | Клеммы | Сепаратор | Электролит |
|-----------|-----------------|-----------------|--------|--------|--------|--------|---------------|----------------|
| Материал | Диоксид свинца | Свинец | ABS | Каучук | Каучук | Медь | Стекловолокно | Серная кислота |

Технические характеристики

| | |
|---|-----------------------------|
| Номинальное напряжение..... | 12 В |
| Число элементов..... | 6 |
| Срок службы..... | 12-15 лет |
| Номинальная емкость (25°C) | |
| 20 часовой разряд (2,75 А; 10,5 В/эл) | 55 Ач |
| 5 часовой разряд (8,58 А; 10,2 В/эл) | 42,9 Ач |
| 1 часовой разряд (32 А; 9,6 В/эл) | 32 Ач |
| Саморазряд..... | 3% емкости в месяц при 20°C |
| Внутреннее сопротивление полностью заряженной батареи(25°C) | 7 мОм |

Рабочий диапазон температур

| | |
|-----------------------------------|------------|
| Разряд..... | -20÷60°C |
| Заряд..... | -10÷60°C |
| Хранение..... | -20÷60°C |
| Макс. разрядный ток (25°C)..... | 550 А (5с) |
| Циклический режим (2,23÷2,4 В/эл) | |
| Макс.зарядный ток..... | 11 А |
| Температурная компенсация..... | 30мВ/°C |
| Буферный режим (2,25÷2,3 В/эл) | |
| Температурная компенсация..... | 18мВ/°C |

Сферы применения

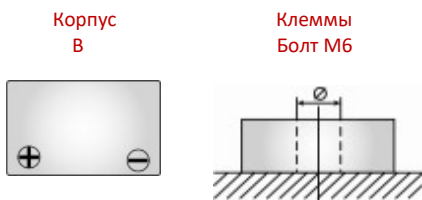
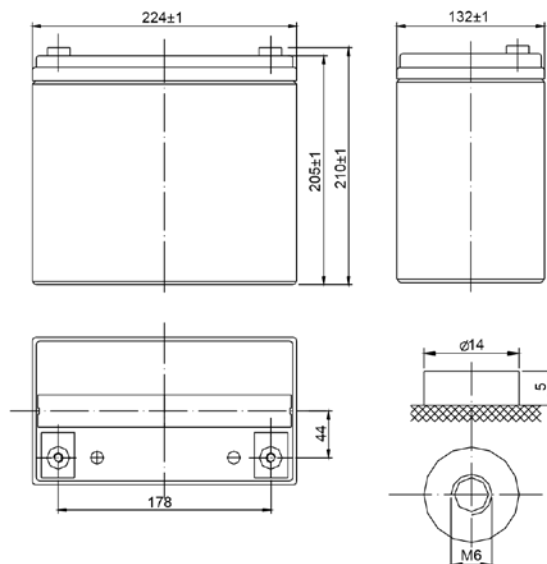
- ▶ Источники бесперебойного питания
- ▶ Источники резервного энергоснабжения
- ▶ Медицинское оборудование
- ▶ Системы контроля и доступа
- ▶ Системы тревожного оповещения
- ▶ Переносные и портативные приборы
- ▶ Различные области приборостроения

Особенности

- ▶ Технология AGM позволяет рекомбинировать до 99% выделяемого газа;
- ▶ Нет ограничений на воздушные перевозки;
- ▶ Соответствие требованиям UL, IEC, Гост Р;
- ▶ Легированные кальцием свинцовые пластины обеспечивают низкий саморазряд, высокую конструктивную прочность решетки;
- ▶ Необслуживаемые. Не требует долива воды;
- ▶ Высокая плотность энергии;
- ▶ Корпус аккумулятора выполнен из пластика ABS, не поддерживающего горение

Габариты (±2мм)

| | |
|------------------------|------|
| Длина, мм..... | 224 |
| Ширина, мм..... | 132 |
| Высота, мм..... | 205 |
| Полная высота, мм..... | 210 |
| Вес (±3%), кг..... | 16,4 |



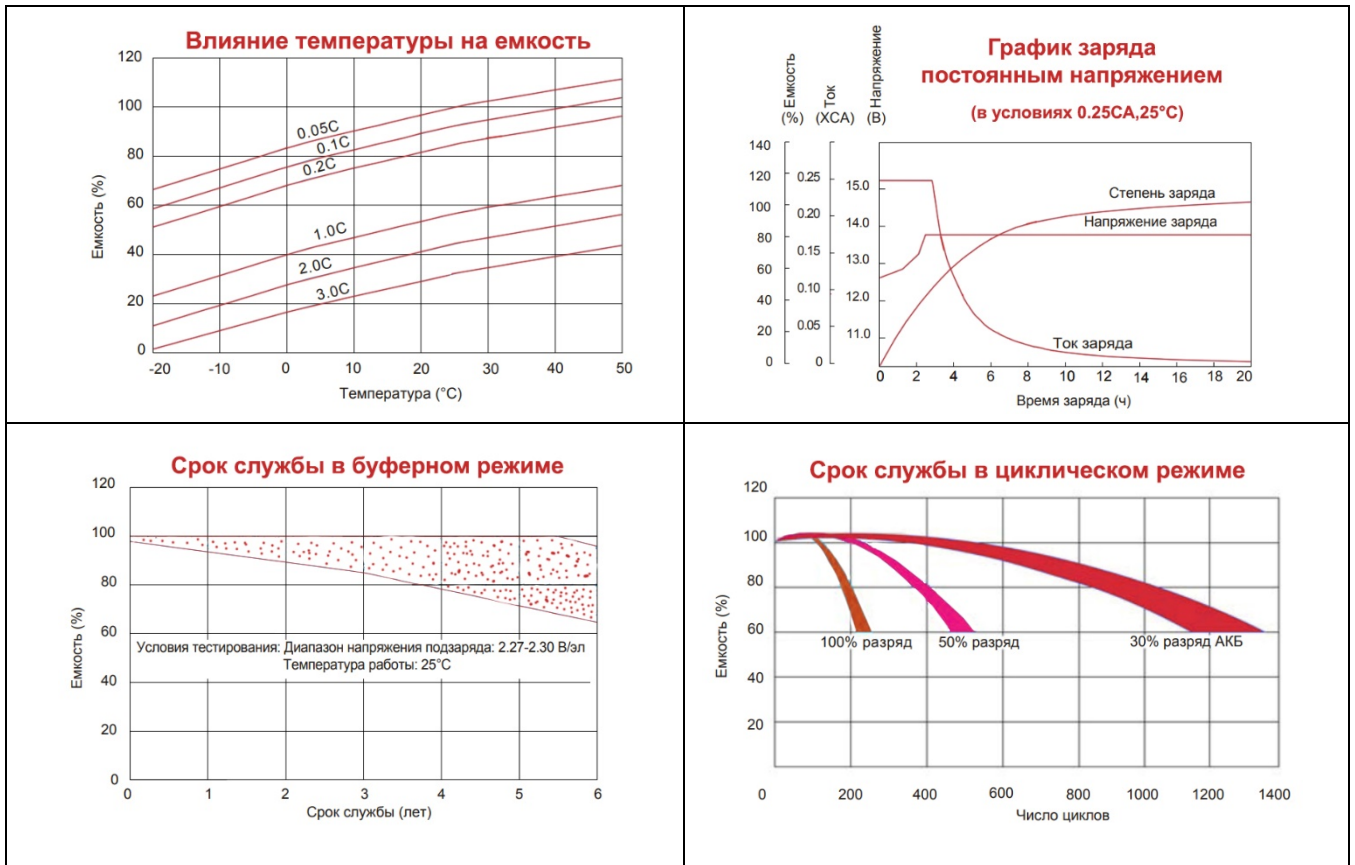
Разряд постоянным током, А (при 25°C)

| В/эл-т | 15 мин | 30 мин | 60 мин | 2 ч | 3 ч | 4 ч | 5 ч | 6 ч | 8 ч | 10 ч | 20 ч | 48 ч | 120 ч |
|--------|--------|--------|--------|------|------|------|------|------|------|------|------|------|-------|
| 9,60 | 74,3 | 51,3 | 32,0 | 18,7 | 13,2 | 10,4 | 8,69 | 7,43 | 5,78 | 5,15 | 2,81 | --- | --- |
| 9,90 | 72,6 | 50,2 | 34,5 | 18,6 | 13,1 | 10,3 | 8,64 | 7,37 | 5,72 | 5,14 | 2,81 | --- | --- |
| 10,2 | 69,9 | 48,7 | 30,7 | 18,4 | 13,0 | 10,2 | 8,58 | 7,32 | 5,72 | 5,13 | 2,80 | 1,23 | --- |
| 10,5 | 67,7 | 47,5 | 30,1 | 18,2 | 12,9 | 10,2 | 8,53 | 7,26 | 5,67 | 5,09 | 2,75 | 1,22 | 0,51 |
| 10,8 | 63,8 | 45,8 | 29,2 | 17,7 | 12,5 | 9,85 | 8,25 | 7,04 | 5,49 | 5,06 | 2,75 | 1,22 | 0,51 |

Разряд постоянной мощностью, Вт/эл-т (при 25°C)

| В/эл-т | 15 мин | 30 мин | 60 мин | 2 ч | 3 ч | 4 ч | 5 ч | 6 ч | 8 ч | 10 ч | 20 ч | 48 ч | 120 ч |
|--------|--------|--------|--------|-----|-----|-----|------|------|------|------|------|------|-------|
| 9,60 | 829 | 584 | 369 | 218 | 156 | 123 | 103 | 88,0 | 68,8 | 61,6 | 33,9 | --- | --- |
| 9,90 | 809 | 573 | 363 | 216 | 155 | 122 | 103 | 87,5 | 68,8 | 61,6 | 33,8 | --- | --- |
| 10,2 | 779 | 555 | 354 | 215 | 154 | 121 | 102 | 86,9 | 68,2 | 61,4 | 33,5 | 14,7 | --- |
| 10,5 | 752 | 542 | 347 | 211 | 153 | 120 | 101 | 86,4 | 67,7 | 61,1 | 33,2 | 14,6 | 6,11 |
| 10,8 | 713 | 522 | 336 | 206 | 148 | 117 | 98,5 | 83,6 | 65,5 | 60,5 | 33,3 | 14,6 | 6,05 |

(Примечание) Приведенные выше данные по характеристикам являются средними значениями, полученными в результате проведения 3 контрольно-тренировочных циклов, и не являются номинальными по умолчанию.



Перед началом использования внимательно ознакомьтесь с инструкцией по эксплуатации.

PROMETHEUS ENERGY - промышленные аккумуляторные батареи, представленные на российском рынке с 2010 г. оптимизированных в зависимости от назначения:
PROMETHEUS ENERGY предлагает различные серии аккумуляторных батарей, от систем телекоммуникаций и связи до источников бесперебойного питания и противопожарных систем.