

# PE 12170FT



Свинцово-кислотные аккумуляторы **Prometheus Energy** серии FT изготовлены по технологии с абсорбированным электролитом (AGM). Конструкция корпуса оптимизирована для установки в 19" и 23" шкафы и стойки. Фронтальное расположение клемм обеспечивает удобство монтажа и контрольных замеров. Оптимальны для систем питания операторов мобильной связи.

## Конструкция батареи

Компонент	Полож. пластина	Отриц. пластина	Корпус	Крышка	Клапан	Клеммы	Сепаратор	Электролит
Материал	Диоксид свинца	Свинец	ABS	Каучук	Медь	Стекловолокно	Серная кислота	

## Технические характеристики

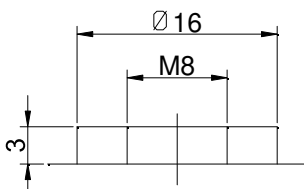
Номинальное напряжение.....	12 В
Число элементов.....	6
Срок службы.....	12-15 лет
Номинальная емкость (25°C)	
20-часовой разряд (10,5 В) .....	170 Ач
5-часовой разряд (10,2 В) .....	142 Ач
1-часовой разряд (9,6 В) .....	101 Ач
Саморазряд.....	3% емкости в месяц при 20°C
Внутреннее сопротивление полностью заряженной батареи(25°C) .....	4 мОм

## Рабочий диапазон температур

Разряд.....	-20÷60°C
Заряд.....	-10÷60°C
Хранение.....	-20÷60°C
Макс. разрядный ток (25°C).....	1250 А (5с)
Циклический режим (2,4÷2,5 В/эл)	
Макс.зарядный ток.....	51 А
Температурная компенсация.....	30мВ/°C
Буферный режим (2,25÷2,3 В/эл)	
Температурная компенсация.....	18мВ/°C

## Сферы применения

- ▶ Стойки питания телекоммуникационного оборудования и систем связи
- ▶ Телефонные станции
- ▶ Резервное питание станций сотовой и радиорелейной связи
- ▶ Источники бесперебойного питания

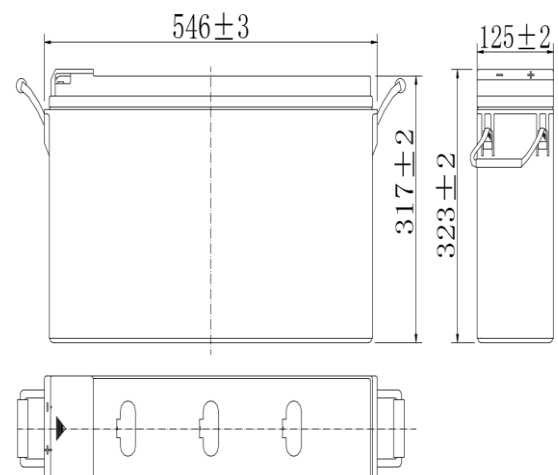


## Особенности

- ▶ Габариты аккумуляторов разработаны специально для установки в 19", 23" и ETSI стойки;
- ▶ Фронтальное расположение борнов обеспечивает удобство монтажа и обслуживания;
- ▶ Максимальная энергоотдача;
- ▶ Возможность монтажа и эксплуатации в горизонтальном положении;
- ▶ Исключены утечки кислоты, гарантируется безопасная эксплуатация с другим оборудованием;
- ▶ Отсутствует газовыделение, достаточно естественной вентиляции;
- ▶ Нет необходимости в контроле уровня и доливе воды;
- ▶ Корпус выполнен из негорючего пластика ABS.

## Габариты (±2мм)

Длина, мм.....	546
Ширина, мм.....	125
Высота, мм.....	317
Полная высота, мм.....	323
Вес (±3%),кг.....	51.5



### Разряд постоянным током, А (при 25°C)

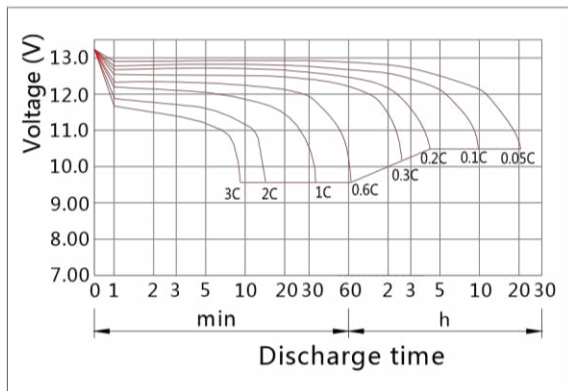
В/эл-т	15 мин	30 мин	60 мин	2 ч	3 ч	4 ч	5 ч	6 ч	8 ч	10 ч	20 ч
9.60V	243	147	93.0	54.8	38.3	31.4	26.8	23.4	18.4	15.3	8.02
9.90V	237	144	91.6	54.5	38.0	31.2	26.6	23.3	18.3	15.2	8.00
10.2V	228	140	89.3	54.0	37.8	31.0	26.4	23.1	18.1	15.2	7.98
10.5V	220	136	87.5	53.2	37.5	30.8	26.3	23.0	18.0	15.1	7.93
10.8V	209	131	84.8	51.8	36.4	29.8	25.5	22.3	17.5	15.0	7.88

### Разряд постоянной мощностью, Вт/эл-т (при 25°C)

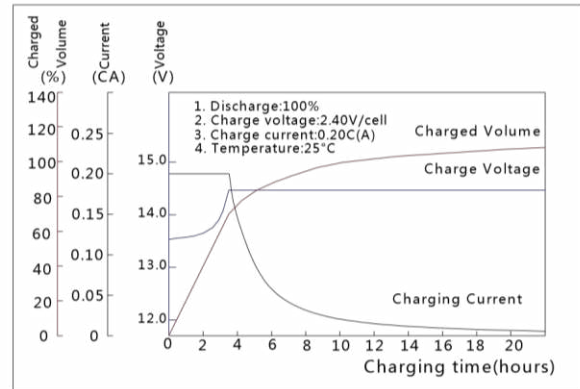
В/эл-т	15 мин	30 мин	60 мин	2 ч	3 ч	4 ч	5 ч	6 ч	8 ч	10 ч	20 ч
9.60V	2663	1649	1060	635	450	369	316	277	218	182	96.2
9.90V	2599	1616	1044	631	447	367	315	275	217	182	96.0
10.2V	2503	1567	1018	625	444	364	312	273	215	181	95.7
10.5V	2418	1529	998	616	441	362	310	271	214	180	95.2
10.8V	2290	1473	967	600	428	351	301	263	207	179	94.5

(Примечание) Приведенные выше данные по характеристикам являются средними значениями, полученными в результате проведения 3 контрольно-тренировочных циклов, и не являются номинальными по умолчанию.

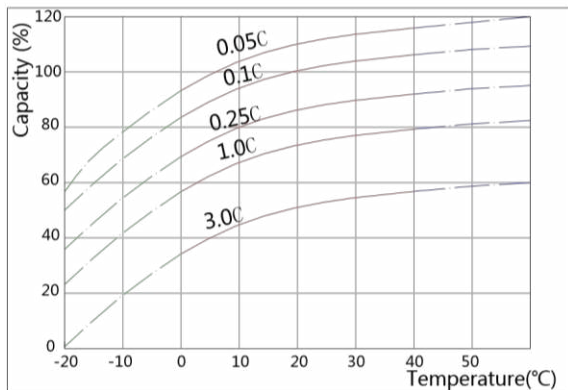
### Discharge Characteristics(25°C)



### Charging Characteristics(25°C)

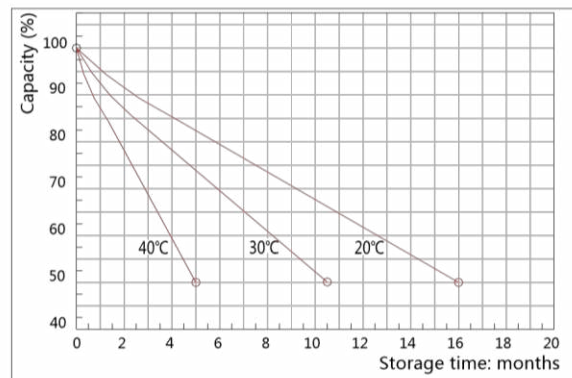


### Effect of Temperature on Capacity



Перед началом использования внимательно ознакомьтесь с инструкцией по эксплуатации.

### Self-discharge Characteristics



**PROMETHEUS ENERGY** - промышленные аккумуляторные батареи, представленные на российском рынке с 2010 г.

оптимизированных в зависимости от назначения:

**PROMETHEUS** предлагает различные серии аккумуляторных батарей для противопожарных систем, систем телекоммуникаций связи и источников бесперебойного питания.