

SF 12032

Свинцово-кислотные аккумуляторы **Prometheus Energy** серии SF предназначены для работы в буферном режиме. Эта серия батарей ориентирована на слаботочных и нетребовательных потребителей. Все батареи серии SF имеют низкое внутреннее сопротивление при достаточно высокой плотности энергии. Эту серию можно рекомендовать для использования в пожаро-охранных системах, системах контроля доступа, аварийном освещении и т.д.



Конструкция батареи

Компонент	Полож. пластина	Отриц. пластина	Корпус	Крышка	Клапан	Клеммы	Сепаратор	Электролит
Материал	Диоксид свинца	Свинец	ABS		Каучук	Медь	Стекловолокно	Серная кислота

Технические характеристики

Номинальное напряжение.....	12 В
Число элементов.....	6
Срок службы.....	6 лет
Номинальная емкость (25°C)	
20 часовой разряд (0,165 А; 1,75В)	3,3 Ач
10 часовой разряд (0,31 А; 1,75 В)	3,1 Ач
5 часовой разряд (0,54 А; 1,70 В)	2,7 Ач
Саморазряд.....	3% емкости в месяц при 20°C
Внутреннее сопротивление	
полностью заряженной батареи(25°C)	34 мОм

Рабочий диапазон температур

Разряд.....	-20÷60°C
Заряд.....	-10÷60°C
Хранение.....	-20÷60°C
Макс. разрядный ток (25°C).....	54 А (5с)
Циклический режим (2,4÷2,5 В/эл)	
Макс.зарядный ток.....	0,99 А
Температурная компенсация.....	30мВ/°C
Буферный режим (2,25÷2,3 В/эл)	
Температурная компенсация.....	18мВ/°C

Сферы применения

- ▶ Системы безопасности
- ▶ Электронные кассовые аппараты
- ▶ Электронное тестовое оборудование
- ▶ Системы аварийного освещения
- ▶ Геофизическое и геодезическое оборудование

Разряд постоянным током, А (при 25°C)

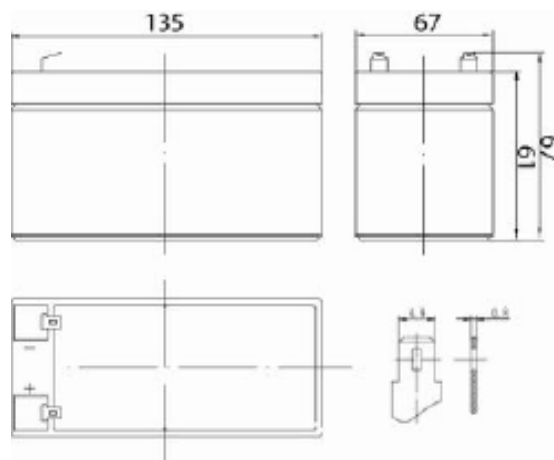
В/эл-т	5 мин	10 мин	15 мин	30 мин	1 ч	3 ч	5 ч	10 ч	20 ч
1.60V	11.6	7.52	5.44	3.32	2.12	0.93	0.57	0.32	0.18
1.65V	10.9	7.17	5.26	3.18	2.08	0.89	0.55	0.32	0.18
1.70V	9.97	6.76	5.12	2.89	2.02	0.83	0.54	0.31	0.18
1.75V	9.78	6.58	4.94	2.74	1.92	0.80	0.53	0.31	0.17
1.80V	8.78	5.95	4.50	2.54	1.80	0.77	0.50	0.31	0.17

Особенности

- ▶ Технология VRLA позволяет рекомбинировать до 99% выделяемого газа;
- ▶ Нет ограничений на воздушные перевозки;
- ▶ Соответствие требованиям UL, IEC, ГОСТ 12.2.007.12–88, ГОСТ 6851–2003 пп.2.2.3, 2.2.4, 2.2.7, 2.2.8.
- ▶ Легированные кальцием свинцовые пластины обеспечивают низкий саморазряд, высокую конструктивную прочность решетки;
- ▶ Необслуживаемые. Не требует долива воды;
- ▶ Высокая плотность энергии;
- ▶ Корпус аккумулятора выполнен из пластика ABS, не поддерживающего горение

Габариты (±2мм)

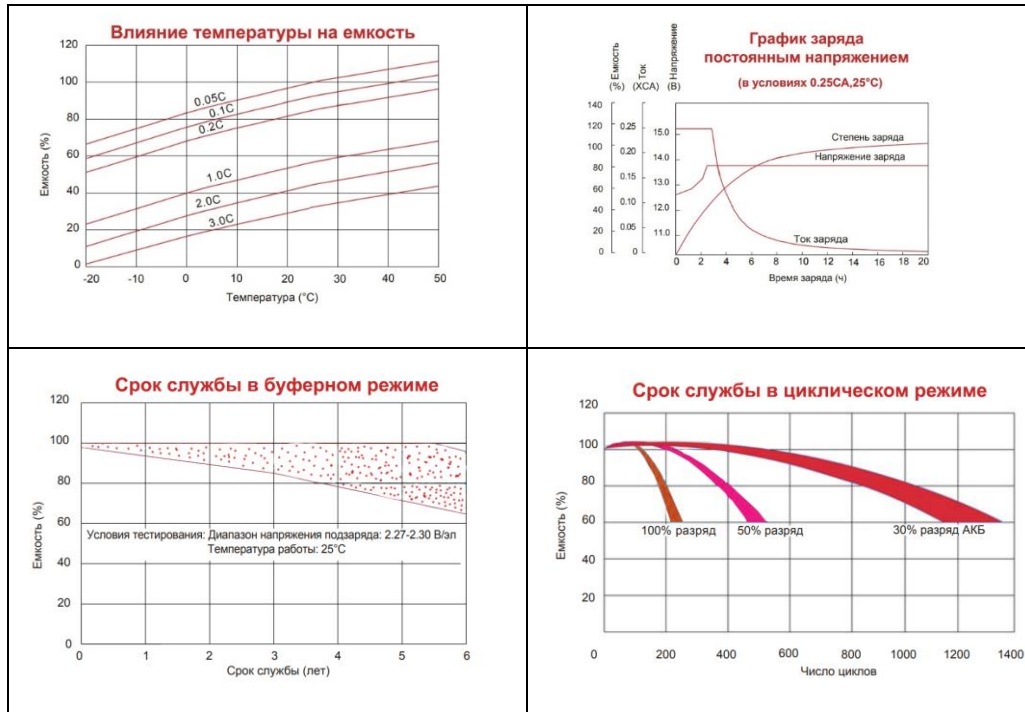
Длина, мм.....	135
Ширина, мм.....	67
Высота, мм.....	61
Полная высота, мм.....	67
Вес (±3%),кг.....	1,29



Разряд постоянной мощностью, Вт/эл-т (при 25°C)

В/эл-т	5 мин	10 мин	15 мин	30 мин	45 мин	1 ч	2 ч	3 ч	5 ч
1.60V	20.3	13.6	9.97	5.99	3.81	1.65	0.96	0.64	0.34
1.65V	19.7	13.3	9.83	5.85	3.79	1.59	0.96	0.63	0.33
1.70V	18.5	12.7	9.74	5.49	3.72	1.52	0.94	0.63	0.33
1.75V	17.3	12.4	9.65	5.30	3.65	1.49	0.93	0.62	0.32
1.80V	17.1	11.7	8.96	5.07	3.44	1.44	0.91	0.61	0.31

(Примечание) Приведенные выше данные по характеристикам являются средними значениями, полученными в результате проведения 3 контрольно-тренировочных циклов, и не являются номинальными по умолчанию.



Перед началом использования внимательно ознакомьтесь с инструкцией по эксплуатации.

Технические требования

- Ежемесячно проверять величину напряжения батареи.
 - Каждые три месяца рекомендуется провести тренировочный заряд.
- Методика тренировочного заряда:
 Разряд: полностью разрядить АКБ.
 Заряд: макс. ток 0,3 СА, постоянное напряжение 14,4–15,0В в течение 24 ч.
- Температурный фактор заряда: $-3\text{мВ}/^\circ\text{C}/\text{Эл}$.
 - Срок службы АКБ зависит от количества циклов, глубины разрядов, температурного режима, напряжения заряда и других факторов.
 - Если АКБ не эксплуатируется, заряжайте ее по крайней мере раз в полгода!

Способ транспортировки и хранения

- Транспортирование и хранение осуществляется по ГОСТ 23216 и ГОСТ 15150. 9.2
- Транспортирование допускается любым видом крытого транспорта, обеспечивающим предохранение упакованной продукции от механических повреждений и ударных нагрузок.
- Хранение осуществляется в упаковке изготовителя в закрытых помещениях с естественной вентиляцией при температуре окружающего воздуха от -10°C до $+30^\circ\text{C}$ и относительной влажности воздуха не выше 90%.
- При хранении на стеллажах упаковки должны быть сложены не более чем в 4–5 рядов по высоте.

Утилизация

Утилизацию аккумуляторных батарей необходимо выполнять в соответствии с действующими местными экологическими нормами.

Сведения о продавце/уполномоченной организации в РФ и изготовителе

Дата производства: указана на корпусе изделия.

Гарантия: 12 месяцев.

При обнаружении неисправности аккумулятора в период гарантийных обязательств обращаться по адресу:

Московская область, г. Люберцы, Октябрьский проспект, 259, тел: 8(495)664-32-16, г. Санкт-Петербург, Басков переулок, 36, тел: 8(812)660-52-38

Импортер: ООО «Прометей», 191036 Г. Санкт-Петербург, ул. Кременчугская д.11 корп.1 кв.207

Изготовитель: «Tianneng Battery Group Co., Ltd.» Адрес: 18 Baoqiao Road, Huaxi Industrial Function Zone, Zhejiang, China 313100, Китай

Информацию о сервисных центрах Вы можете узнать на сайте prometheusenergy.ru или по телефону 8(812) 660-52-38



PROMETHEUS ENERGY - промышленные аккумуляторные батареи, представленные на российском рынке с 2010 г. оптимизированных в зависимости от назначения:
PROMETHEUS ENERGY предлагает различные серии аккумуляторных батарей, от систем телекоммуникаций и связи до источников бесперебойного питания и противопожарных систем.