

# PE 1233



Свинцово-кислотные аккумуляторы **Prometheus Energy** серии PE являются ярким примером герметизированных, необслуживаемых батарей с системой рекомбинации газов (VRLA), произведенных по AGM технологии (электролит, абсорбированный в стекловолоконном сепараторе).

PE является универсальной серией, рекомендованной для использования как в буферном, так и в циклическом режимах работы. Предназначена для применения в переносных и портативных приборах, а за счет стабильно высокой однородности внутреннего сопротивления изделий отлично подходит для использования в источниках резервного энергоснабжения и блоках резервного питания.

Тип аккумуляторной батареи перезаряжаемая, герметизированная, не требующая обслуживания в течение всего срока службы.

## Конструкция батареи

Компонент	Полож. пластина	Отриц. пластина	Корпус	Крышка	Клапан	Клеммы	Сепаратор	Электролит
Материал	Диоксид свинца	Свинец	ABS		Каучук	Медь	Стекловолокно	Серная кислота

## Технические характеристики

Номинальное напряжение.....	12 В
Число элементов.....	6
Срок службы.....	6-8 лет
Номинальная емкость (25°C)	
10 часовой разряд (3,4 А; 10,8) .....	34 Ач
5 часовой разряд (5,58 А; 10,5 В) .....	27,9 Ач
1 часовой разряд (22,3 А; 9,6 В) .....	22,3 Ач
Макс. зарядный ток.....	10.2 А
Макс. разрядный ток (25°C).....	500 А (5с)
Саморазряд (не более).....	3% емкости в месяц при 20°C
Внутреннее сопротивление полностью заряженной батареи(25°C) .....	8 мОм

## Рабочий диапазон температур

Разряд.....	-40÷60°C
Заряд.....	-20÷60°C
Хранение.....	-40÷60°C
Циклический режим (2,4÷2,5 В/эл)	
температурная компенсация.....	30мВ/°C
Буферный режим (2,25÷2,3 В/эл)	
температурная компенсация.....	18мВ/°C

## Сферы применения

- ▶ Источники бесперебойного питания
- ▶ Источники резервного энергоснабжения
- ▶ Медицинское оборудование
- ▶ Системы контроля и управления доступом (СКУД)
- ▶ Системы тревожного оповещения
- ▶ Переносные и портативные приборы
- ▶ Различные области приборостроения

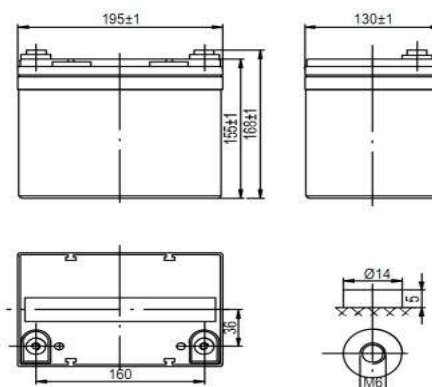
## Особенности

- ▶ Технология VRLA позволяет рекомбинировать до 99% выделяемого газа;
- ▶ Нет ограничений на воздушные перевозки;
- ▶ Соответствие требованиям UL, IEC, ГОСТ 12.2.007.12–88, ГОСТ Р МЭК 60896-21-2013, ГОСТ Р МЭК 60896-22-2015, ГОСТ Р МЭК 61056-1-2012, ГОСТ Р МЭК 61427-1-2014;
- ▶ Легированные кальцием свинцовые пластины обеспечивают низкий саморазряд, высокую конструктивную прочность решетки;
- ▶ Необслуживаемые. Не требует долива воды;
- ▶ Высокая плотность энергии;
- ▶ Корпус аккумулятора выполнен из пластика ABS не поддерживающего горение

## Габариты (±2мм)

Длина, мм.....	196
Ширина, мм.....	131
Высота, мм.....	155
Полная высота, мм.....	168
Вес (±3%), кг.....	10

Клемма  
Болт М5



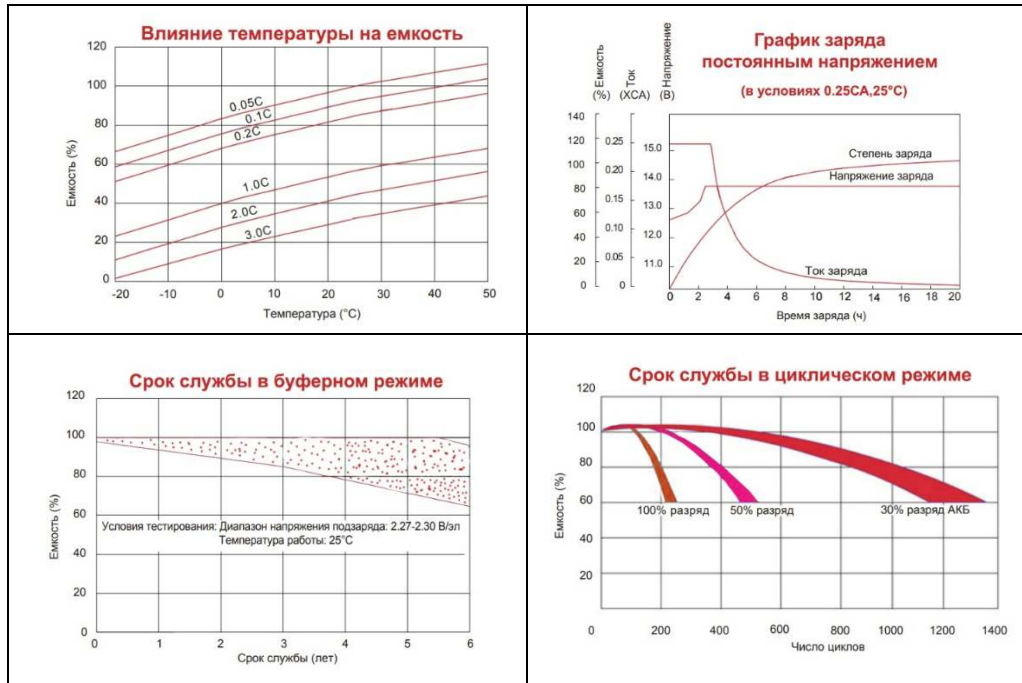
## Разряд постоянным током, А (при 25°C)

В/эл-т	5 мин	10 мин	15 мин	30 мин	45 мин	1 ч	3 ч	5 ч	10 ч	12 ч	20 ч
1,60	115	80.2	61.5	37	26.9	22.3	9.08	6.30	3.36	2.86	1.54
1,65	106	77.3	59.4	36.3	26.9	21.9	8.97	6.25	3.35	2.85	1.53
1,70	99.0	73.0	54.5	33.2	25.2	21.2	8.45	6.15	3.32	2.84	1.52
1,75	87.8	69.0	52.0	32.8	24.5	20.3	8.25	5.58	3.31	2.82	1.52
1,80	79.5	60.0	49.5	31.9	23.8	19.8	8.18	5.50	3.40	2.81	1.51

## Разряд постоянной мощностью, Вт/эл-т (при 25°C)

Вт/эл-т	5 мин	10 мин	15 мин	30 мин	45 мин	1 ч	3 ч	5 ч	10 ч	12 ч	20 ч
1,60	215	150	117	72.4	53.8	40.9	17.4	12.2	6.63	5.64	3.04
1,65	207	145	110	69.3	53.2	40.5	17.3	11.9	6.47	5.51	2.96
1,70	185	136	107	64.5	51.2	39.9	16.8	11.5	6.31	5.36	2.89
1,75	170	132	103	62.7	49.1	39.1	16.0	11.3	6.20	5.27	2.84
1,80	155	116	97.9	61.0	48.8	38.3	15.2	11.0	6.03	5.13	2.76

(Примечание) Приведенные выше данные по характеристикам являются средними значениями, полученными в результате проведения 3 контрольно-тренировочных циклов, и не являются номинальными по умолчанию.



Перед началом использования внимательно ознакомьтесь с инструкцией по эксплуатации.

## Сведения о продавце/уполномоченной организации в РФ и изготовителе

Дата производства: указана на корпусе изделия.

Гарантия: 12 месяцев.

При обнаружении неисправности аккумулятора в период гарантийных обязательств обращаться по адресу:

191014, г. Санкт-Петербург, вн.тер.г. муниципальный округ Смольнинское, пер Басков, д. 36, Литера А, Помещ. 1Н, Офис 2 тел: 8(812)660-52-38

Импортер:

ООО «Прометей», 191014, г. Санкт-Петербург, вн.тер.г. муниципальный округ Смольнинское, пер Басков, д. 36, Литера А, Помещ. 1Н, Офис 2

Изготовитель:

«Tianneng Battery Group Co., Ltd.» Адрес: 18 Baoqiao Road, Huaxi Industrial Function Zone, Zhejiang, China 313100, Китай

Информацию о сервисных центрах Вы можете узнать на сайте [prometheusenergy.ru](http://prometheusenergy.ru) или по телефону 8(812) 660-52-38



**PROMETHEUS ENERGY** - промышленные аккумуляторные батареи, представленные на российском рынке с 2010 г. оптимизированных в зависимости от назначения.

**PROMETHEUS ENERGY** предлагает различные серии аккумуляторных батарей для применения в противопожарных системах, системах телекоммуникаций и связи, источниках бесперебойного питания.